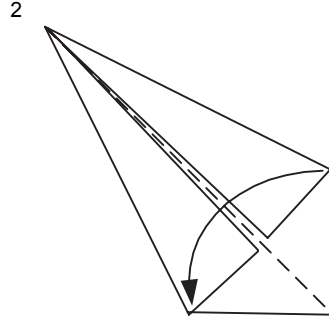
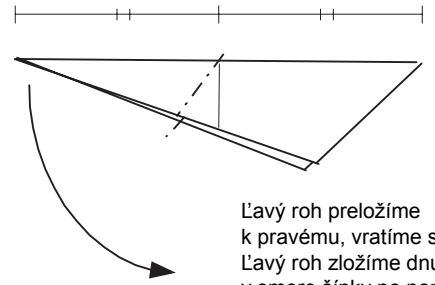
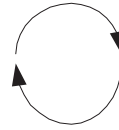


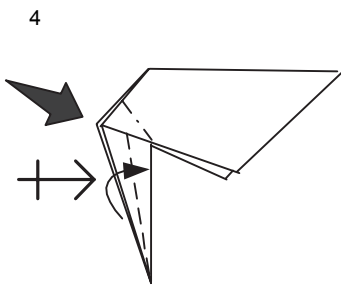
Papier preložíme diagonálne. Hornú a bočnú hranu preložíme v smere šípok po diagonálu.



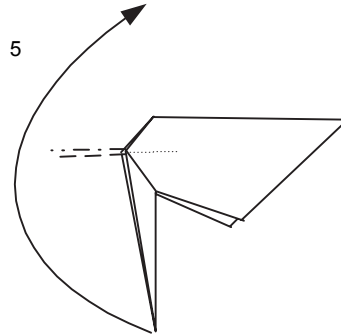
Skladačku preložíme v smere šípky na polovicu.



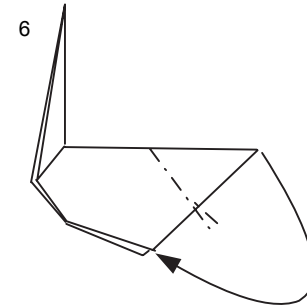
Ľavý roh preložíme k pravému, vrátíme sa späť Ľavý roh zložíme dnu v smere šípky po pomocnú čiaru získanú preložením na začiatku tohto kroku.



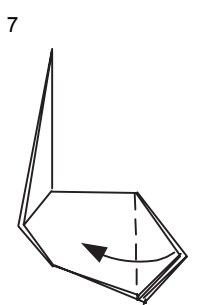
Dolný cíp - budúci krk preložíme na polovicu v smere šípky, potom preložíme spätna dovnútra. To isté urobíme aj s druhou stranou.



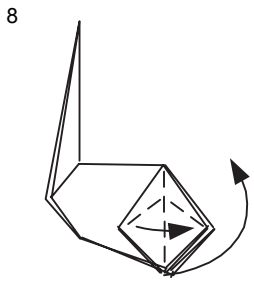
Preložíme krk smerom nahor v smere šípky, až pokiaľ to bude možné.



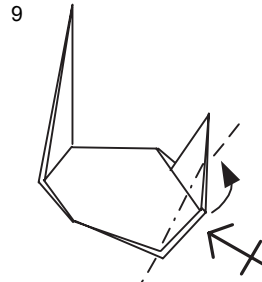
Pravý roh preložíme v smere šípky k pravému tak, aby sa dotkli. Vrátime späť a prehne dovnútra.



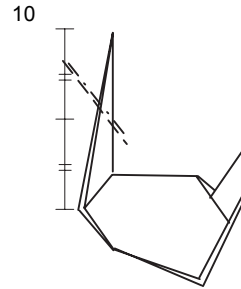
Otvoríme chvost v smere šípky tak, ako to len pôjde.



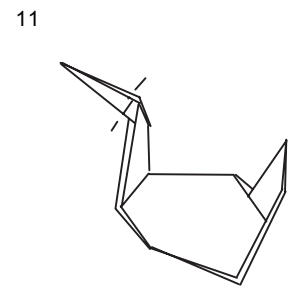
Spodnú časť zdvihne smerom nahor, zatiaľ čo ľavú stranu zatvárame vpravo v smere šípky.



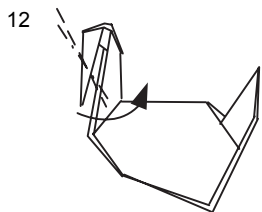
Chvost preložíme dnu podľa prerušovanej čiary, skoro do polovice. To isté zopakujeme aj so spodnou stranou.



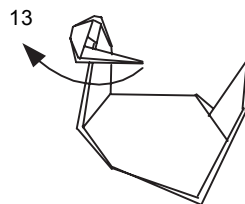
Asi v úrovni 2/3 preložíme krk smerom dovnútra. Postupne nám tak vznikne hlavička celej skladačky.



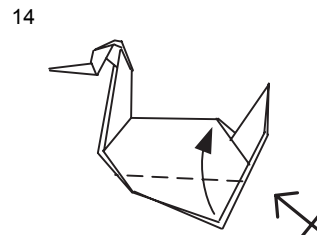
Opäť prehne konček hlavičky smerom nadol.



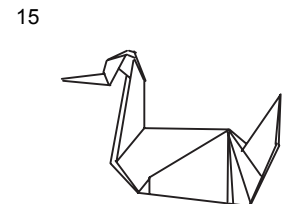
Ešte raz zahne konček hlavičky smere naznačenej šípky. Týmto krokom postupne získame zobák skladačky.



Zobák preložíme do protimeru podľa naznačenej šípky. Hlavičku i zobák spevníme.



Spodný roh skladačky preložíme v smere šípky k hornému okraju. Tento postup zopakujeme aj zo zadnej strany.



Roztvoríme krídla (ktoré sme získali z predchádzajúceho kroku) tak, aby mala celá skladačka stabilitu.